

## JS-03H~6H SERIES

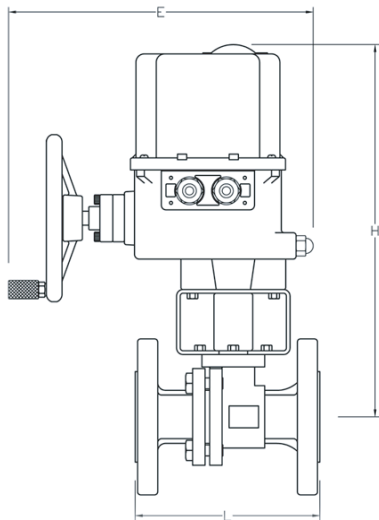
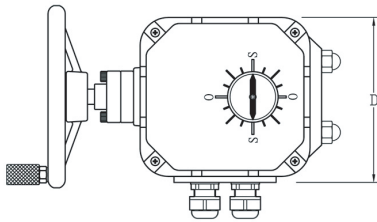
電動球塞閥法蘭口(40mm~150mm)

### 產品規格:

- 額定電壓 :100~120VAC、200~240VAC/1-ph
- 動作時間 : JS-03H:12/10sec.  
JS-04H,05H,06H:36/30sec.  
(50/60Hz)
- 環境溫度 : -10°C~60°C
- 環境溼度 : 30%~95%RH
- 防護等級 : IP 67
- 產品認證 : CE
- 入線孔規格 : 2-G1/2"PF
- 附屬配件 : 電纜固定頭x1pc  
(Cable range:  $\phi$  6 ~10mm)



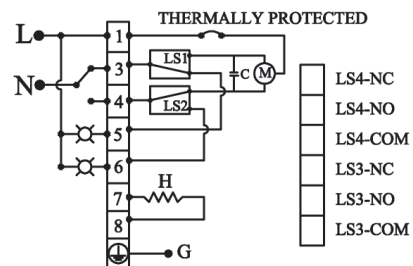
### ● 尺寸圖



### ● 尺寸表(mm)

MODEL	SIZE	L	H	D	E
JS-03H-40F-BLV	1-1/2"	165	380	163	340
JS-03H-50F-BLV	2"	180	383	163	340
JS-03H-65F-BLV	2-1/2"	190	427	163	340
JS-03H-80F-BLV	3"	200	442	163	340
JS-04H-100F-BLV	4"	230	456	163	340
JS-05H-125F-BLV	5"	300	502	163	340
JS-06H-150F-BLV	6"	340	506	163	340

### ● 配線圖:110/220VAC/1ph



### ● 選用配備:

1. 防潮加熱器.
2. 輔助用微動開關組(接點容量250VAC/15A)
3. LED燈號位置顯示.
4. a接點控制型(內建繼電器型).
5. DC24V,AC/DC24V,
6. 220VAC,380VAC,440VAC,460VAC/3-ph