

JS-03H~06H SERIES

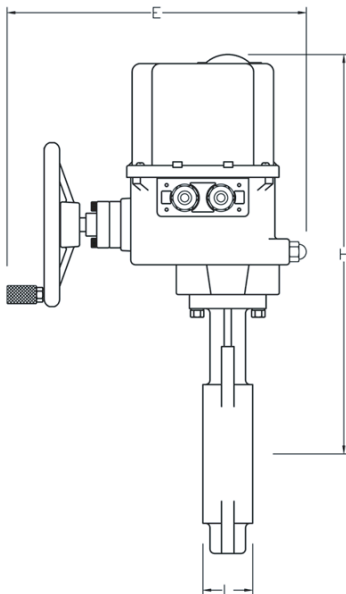
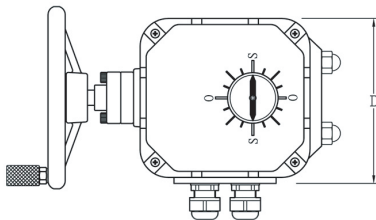
電動蝶閥(50mm~300mm)

產品規格:

- 額定電壓 : 100~120VAC、200~240VAC/1-ph
- 動作時間 : JS-03H:12/10sec.
JS-04H,05H,06H:36/30sec.
(50/60Hz)
- 環境溫度 : -10°C~60°C
- 環境溼度 : 30%~95%RH
- 防護等級 : IP 67
- 產品認證 : CE
- 入線孔規格 : 2-G1/2"PF
- 附屬配件 : 電纜固定頭x1pc
(Cable range: ϕ 6 ~10mm)



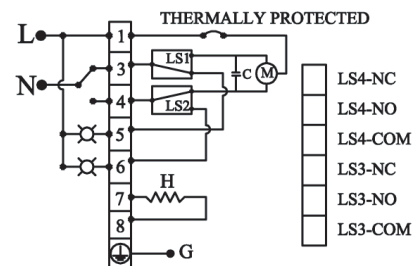
● 尺寸圖



● 尺寸表(mm)

MODEL	SIZE	L	H	D	E
JS-03H- 50-BTV	2"	43	401	163	340
JS-03H- 65-BTV	2-1/2"	46	411	163	340
JS-03H- 80-BTV	3"	46	417	163	340
JS-03H-100-BTV	4"	53	436	163	340
JS-03H-125-BTV	5"	57	449	163	340
JS-03H-150-BTV	6"	57	461	163	340
JS-04H-200-BTV	8"	60	491	163	340
JS-05H-250-BTV	10"	68	523	163	340
JS-06H-300-BTV	12"	78	558	163	340

● 接線圖 : AC110V/220V/1-ph



● 選用配備:

1. 防潮加熱器.
2. 輔助用微動開關組(接點容量250VAC/15A)
3. LED燈號位置顯示.
4. a接點控制型(內建繼電器型).
5. DC24V,AC/DC24V,
6. 220VAC,380VAC,440VAC,460VAC/3-ph